

STD series

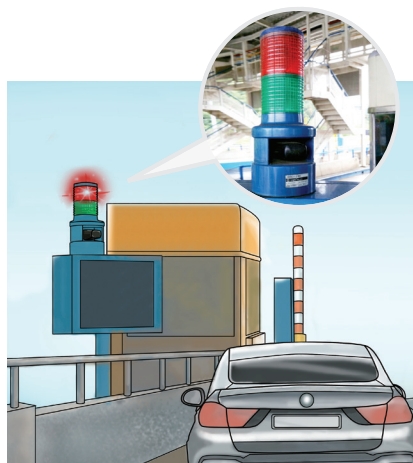


경고음, 알람, 멜로디의 다양한 음색 내장



STD series

- STD series는 지정된 음색이 내장되어 공급됩니다.
- WV(음성신호 5음) 사양은 사용자가 요구하는 음성 신호를 당사에서 입력하여 제공합니다.



고속도로 톨게이트 하이패스 구간에 적용된 STDL 모델

신호음 내장 적층식 표시등

STDL LED 점등/점멸 타워등 & 전자 혼

- LED 점등/점멸형
- 렌즈 색상 배열 변경 가능
- 점멸수 : 60~80/min
- 외경 80mm 적층식 타워등과 전자 시그널 혼(Horn) 결합형 구조로 시각 신호와 청각 신호 동시 전달
- 다양한 음색 중 작업 환경에 가장 적합한 음색 선택 가능
- 경고음, 알람, 멜로디 각 5음 및 음성신호 5음 출력 가능
- 음성 신호는 사용자 요구 메시지를 당사에서 입력하여 제공
- 표준 색상 구성
 - 1단 : ●적-R
 - 2단 : ●적-R ●녹-G
 - 3단 : ●적-R ●황-A ●녹-G
 - 4단 : ●적-R ●황-A ●녹-G ●청-B
 - 5단 : ●적-R ●황-A ●녹-G ●청-B ●백-W
- 재질 : 그로브-AS, 몸체-ABS, 반사체-내열성 ABS
- 사용 주위 온도 : -30°C ~ +50°C
- 보호등급 : IP54
- 기술인증 : CE
- RoHS 대응

사양

형식	단수	전압	전류	내장음 및 음량	인증	중량	색상
STDL 점등형 STDLF 점등/점멸형	1	DC12V	0.380A	· WS-경고음 5음 : 105dB · WM-멜로디 5음 : 105dB · WA-알람 5음 : 103dB · WV-음성신호 5음 : 95dB	CE DC24V 한정	DC-0.80kg AC-1.39kg	● R-적
		DC24V	0.330A				
		AC110V	0.115A				
		AC220V	0.058A				
	2	DC12V	0.490A			DC-0.91kg AC-1.36kg	● R-적 ● G-녹
		DC24V	0.440A				
		AC110V	0.121A				
		AC220V	0.061A				
	3	DC12V	0.600A			DC-1.05kg AC-1.49kg	● R-적 ● A-황 ● G-녹
		DC24V	0.550A				
		AC110V	0.127A				
		AC220V	0.064A				
	4	DC12V	0.710A			DC-1.16kg AC-1.61kg	● R-적 ● A-황 ● G-녹 ● B-청
		DC24V	0.660A				
		AC110V	0.133A				
		AC220V	0.067A				
	5	DC12V	0.820A			DC-1.30kg AC-1.74kg	● R-적 ● A-황 ● G-녹 ● B-청 ● W-백
		DC24V	0.770A				
		AC110V	0.139A				
		AC220V	0.070A				

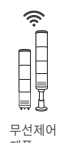
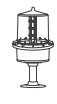
※ 음색 세부 사양은 Page24를 참조하십시오.

사용자 주문 사양

- 표준사양 외 표시등 변경 가능 제품

관리형번	렌즈외경	렌즈높이	동작방식	표시등 사양
STD56L(F)	Ø56mm	40mm	LED 점등/점멸형	ST56EL
STD56L(F)	Ø56mm	70mm	LED 점등/점멸형	ST56L
STDEL(F)	Ø80mm	40mm	LED 점등/점멸형	ST80EL

- 표준색상 이외의 렌즈 색상 배열
- 벽면 취부대



STD series

신호음 내장 적층식 표시등

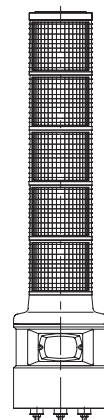


외형도

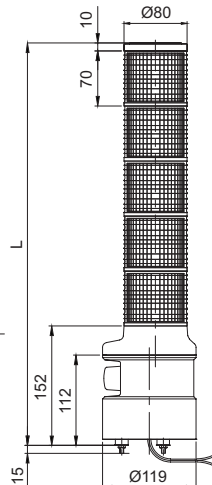
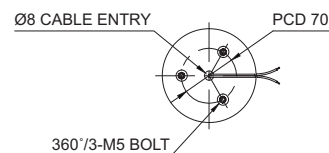
(단위 : mm)



STDL/ STDLF



LAYER	L
1	232
2	302
3	372
4	442
5	512



결선정보

- 전원선 : 전선규격
UL1015 AWG18(0.75sq) × 2C 400mm
- 신호선 : 전선규격
UL1007 AWG22(0.3sq) 400mm
- 본 제품의 전원은 극성 구별없이 사용할 수 있습니다.(무극성)



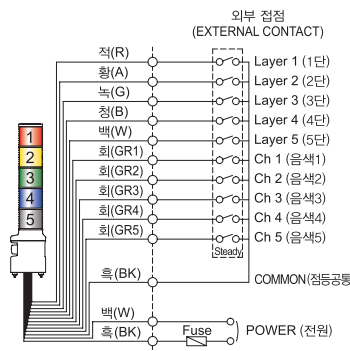
각 신호선에 전압을 인가하지 마십시오. 제품이 파손될 우려가 있습니다.

- STDL/ STDLF 모델은 외부접점과 트랜지스터를 이용하여 결선할 수 있습니다.
- 트랜지스터를 이용하여 결선할 경우 NPN 트랜지스터를 사용하여 우측 결선도에 따라 정확하게 결선하시기 바랍니다.

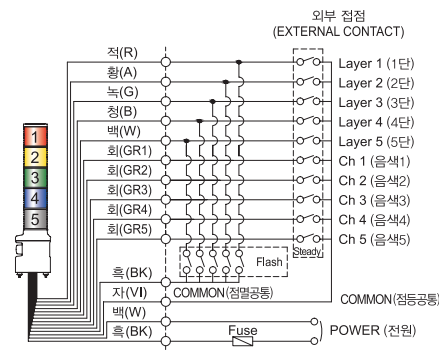


결선도

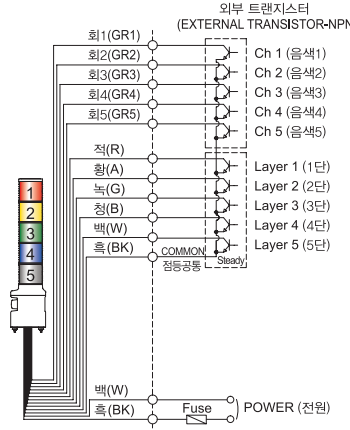
STDL-DC/AC (점등형)



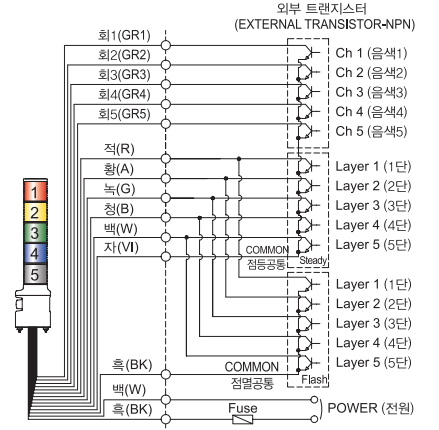
STDLF-DC/AC (점등/점멸형)



STDL-DC/AC (점등형)



STDLF-DC/AC (점등/점멸형)

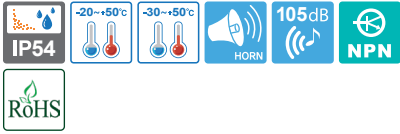


모델선정

STDL	-	WA	-	3	-	220	-	RAG
[형번]		[음색]		[단수]		[전압]		[색상]
· STDL · STDLF		· WS-경고음 · WM-멜로디 · WA-알람 · WV-음성		· 1-1단 · 2-2단 · 3-3단 · 4-4단 · 5-5단		· 12-DC12V · 24-DC24V · 110-AC110V · 220-AC220V		· R-적 · A-황 · G-녹 · B-청 · W-백

S100D series

신호음 내장 경고등/ 표시등



경고음, 알람, 멜로디의 다양한 음색 내장



S100DLR



S100DL/ S100DS



S100D

공통사양(S100DLR/ S100DL/ S100DS/ S100D)

- 외경 100mm의 경고등/ 표시등과 전자 혼(Horn) 결합형 구조로 시각 신호와 청각 신호 동시 전달
- 다양한 광원과 음색을 통해 작업 환경에 가장 적합한 신호 선택 가능
- 재질 : 그로브-AS, 몸체-ABS, 반사경/ 반사체-내열성 ABS
- 보호등급 : IP54
- RoHS 대응(S100DLR/ S100DL)

S100DLR LED 반사경 회전등 & 전자 혼

- 회전수 : 120~140RPM
- 사용 주위 온도 : -20°C ~ +50°C

형식	전압	전류	내장음 및 음량	인증	중량	색상
S100DLR	DC12V	0.483A	· WS-경고음 5음 : 105dB · WM-멜로디 5음 : 105dB · WA-알람 5음 : 103dB · WV-음성신호 5음 : 95dB	CE DC24V, AC 한정	0.89kg	● R-적 ● A-황 ● G-녹 ● B-청
	DC24V	0.327A			0.89kg	
	AC110V	0.120A			1.27kg	
	AC220V	0.060A			1.27kg	

S100DL LED 점등/점멸등 & 전자 혼

- 점멸수 : 60~80/min(점등-점멸 선택 스위치 내장)
- 사용 주위 온도 : -30°C ~ +50°C
- 기술인증 : CE

형식	전압	전류	내장음 및 음량	인증	중량	색상
S100DL	DC12V~24V	Max. 0.410A	· WS-경고음 5음 : 105dB · WM-멜로디 5음 : 105dB · WA-알람 5음 : 103dB · WV-음성신호 5음 : 95dB	CE DC24V, AC 한정	0.95kg	● R-적 ● A-황 ● G-녹 ● B-청
	AC110V	0.115A			1.16kg	
	AC220V	0.060A			1.16kg	

S100DS 크세논램프 스트로브 표시등 & 전자 혼

- 점멸수 : 60~80/min
- 사용 주위 온도 : -30°C ~ +50°C

형식	전압	전류	내장음 및 음량	인증	중량	색상
S100DS	DC12V~24V	Max. 1.330A	· WS-경고음 5음 : 105dB · WM-멜로디 5음 : 105dB · WA-알람 5음 : 103dB · WV-음성신호 5음 : 95dB	CE DC24V, AC 한정	0.76kg	● R-적 ● A-황 ● G-녹 ● B-청
	AC110V	0.230A			1.21kg	
	AC220V	0.155A			1.21kg	

S100D 전구 반사경 회전등 & 전자 혼

- 회전수 : 120~140RPM
- 사용 주위 온도 : -20°C ~ +50°C
- 기술인증 : CE

형식	전압	전류	전구			내장음 및 음량	인증	중량	색상
			사양	규격	일련 번호				
S100D	DC12V	1.266A	12V10W	T16x35	15S 9	· WS-경고음 5음 : 105dB · WM-멜로디 5음 : 105dB · WA-알람 5음 : 103dB · WV-음성신호 5음 : 95dB	CE DC24V, AC 한정	0.96kg	● R-적 ● A-황 ● G-녹 ● B-청
	DC24V	0.766A	24V10W	T16x35	15S 10			0.96kg	
	AC110V	0.187A	12V10W	T16x35	15S 9			1.38kg	
	AC220V	0.094A	12V10W	T16x35	15S 9			1.38kg	

* 음색 세부 사양은 Page24를 참조하십시오.



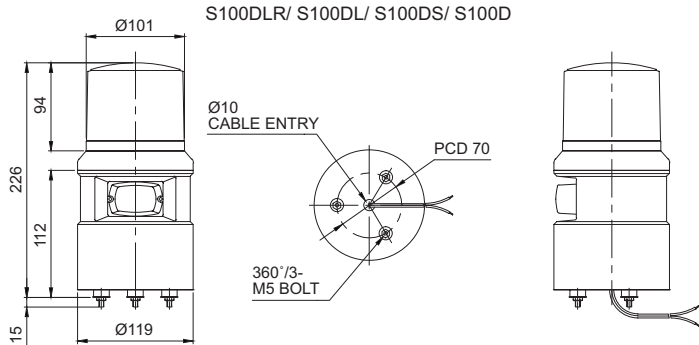
S100D series

신호음 내장 경고등/ 표시등



외형도

(단위 : mm)



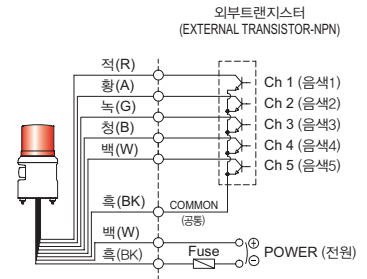
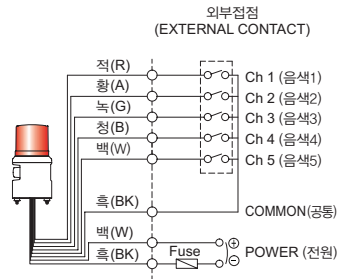
- S100D series는 지정된 음색이 내장되어 공급됩니다.
- WV(음성신호 5음) 사양은 사용자가 요구하는 음성 신호를 당사에서 입력하여 제공합니다.
- S100DL 모델은 외부접점과 트랜지스터를 이용하여 결선할 수 있습니다.
- 트랜지스터를 이용하여 결선할 경우 NPN 트랜지스터를 사용하여 우측 결선도에 따라 정확하게 결선하시기 바랍니다.



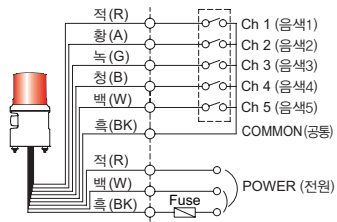
결선도

S100DLR/S100DL/S100DS/S100D-DC/AC

S100DL-DC/AC



S100D/S100DLR-AC 겸용



- 전원선 : 전선규격 UL1015 AWG18(0.75sq)×2C 400mm
- 신호선 : 전선규격 UL1007 AWG22(0.3sq) 400mm
- S100D, S100DLR 모델의 경우 흑색선이 (-) 극성입니다.
- AC 겸용 사양은 주문제작 사양입니다. AC110V 인가 시에는 흑색선과 백색선을 결선하고, AC220V 인가 시에는 흑색선과 적색선을 결선합니다.



각 신호선에 전압을 인가하지 마십시오. 제품이 파손될 우려가 있습니다.

본 제품은 전원 투입시 경고등은 기본적으로 동작하며, 음색출력은 별도의 신호선을 결선하여 제어하시기 바랍니다.



고속 금형가공기에 적용된 S100D 모델

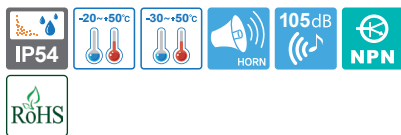


모델선정

S100D [형번]	-	WA [음색]	-	220 [전압]	-	R [색상]
· S100DLR · S100DL · S100DS · S100D		· WS-경고음 · WM-멜로디 · WA-알람 · WV-음성		· 12-DC12V · 24-DC24V · 12/24-DC12V~24V (S100DL, S100DS 한정) · 110-AC110V · 220-AC220V		· R-적 · A-황 · G-녹 · B-청

S125D series

신호음 내장 경고등/ 표시등



경고음, 알람, 멜로디의 다양한 음색 내장



S125DLR



S125DL/ S125DS



S125D

공통사양(S125DLR/ S125DL/ S125DS/ S125D)

- 외경 125mm의 경고등/ 표시등과 전자 혼(Horn) 결합형 구조로 시각 신호와 청각 신호 동시 전달
- 다양한 광원과 음색을 통해 작업 환경에 가장 적합한 신호 선택 가능
- 재질 : 그로브-AS, 몸체-ABS, 반사경/ 반사체-내열성 ABS
- 보호등급 : IP54
- RoHS 대응(S125DLR/ S125DL)

S125DLR LED 반사경 회전등 & 전자 혼

- 회전수 : 120~140RPM
- 사용 주위 온도 : -20°C ~ +50°C

형식	전압	전류	내장음 및 음량	인증	중량	색상
S125DLR	DC12V	0.483A	· WS-경고음 5음 : 105dB · WM-멜로디 5음 : 105dB · WA-알람 5음 : 103dB · WV-음성신호 5음 : 95dB	CE AC, DC24V 한정	0.92kg	● R-적 ● A-황 ● G-녹 ● B-청
	DC24V	0.327A			0.92kg	
	AC110V	0.120A			1.29kg	
	AC220V	0.060A			1.29kg	

S125DL LED 점등/점멸등 & 전자 혼

- 점멸수 : 60~80/min(점등-점멸 선택 스위치 내장)
- 사용 주위 온도 : -30°C ~ +50°C
- 기술인증 : CE

형식	전압	전류	내장음 및 음량	인증	중량	색상
S125DL	DC12V~24V	Max. 0.520A	· WS-경고음 5음 : 105dB · WM-멜로디 5음 : 105dB · WA-알람 5음 : 103dB · WV-음성신호 5음 : 95dB	CE AC, DC24V 한정	0.76kg	● R-적 ● A-황 ● G-녹 ● B-청
	AC110V	0.125A			1.16kg	
	AC220V	0.065A			1.16kg	

S125DS 크세논램프 스트로브 표시등 & 전자 혼

- 점멸수 : 60~80/min
- 사용 주위 온도 : -30°C ~ +50°C

형식	전압	전류	내장음 및 음량	인증	중량	전구	색상
S125DS	DC12V~24V	Max. 1.330A	· WS-경고음 5음 : 105dB · WM-멜로디 5음 : 105dB · WA-알람 5음 : 103dB · WV-음성신호 5음 : 95dB	CE AC, DC24V 한정	0.78kg	48	● R-적 ● A-황 ● G-녹 ● B-청
	AC110V	0.230A			1.23kg		
	AC220V	0.155A			1.23kg		

S125D 전구 반사경 회전등 & 전자 혼

- 회전수 : 120~140RPM
- 사용 주위 온도 : -20°C ~ +50°C
- 기술인증 : CE

형식	전압	전류	전구			내장음 및 음량	인증	중량	색상
			사양	규격	일련 번호				
S125D	DC12V	1.266A	12V10W	T16x35 15S	9	· WS-경고음 5음 : 105dB · WM-멜로디 5음 : 105dB · WA-알람 5음 : 103dB · WV-음성신호 5음 : 95dB	CE AC, DC24V 한정	1.00kg	● R-적 ● A-황 ● G-녹 ● B-청
	DC24V	0.766A	24V10W	T16x35 15S	10			1.00kg	
	AC110V	0.187A	12V10W	T16x35 15S	9			1.41kg	
	AC220V	0.094A	12V10W	T16x35 15S	9			1.41kg	

※ 음색 세부 사양은 Page24를 참조하십시오.



경고등/
표시등/
적응식
경고등



표시등 &
전자 혼/
시그널폰



선택, 중부하
충장비제품



방폭제품



장방형제품



항공장애등



시그널
타워램프



USB/ETN
시그널
타워램프



무선제어
제품



전자 혼/
시그널폰



산업용
LED
조명등

S125D series

신호음 내장 경고등/ 표시등

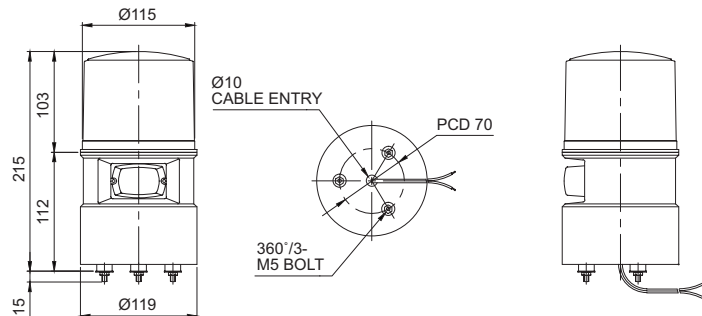


외형도

(단위 : mm)



S125DLR/ S125DL/ S125DS/ S125D



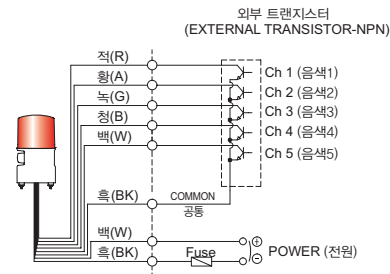
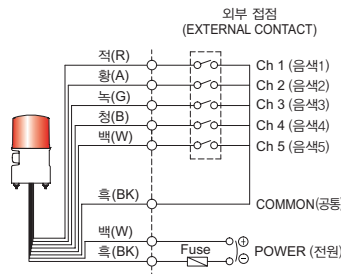
- S125D series는 지정된 음색이 내장되어 공급됩니다.
- WV(음성신호 5음) 사양은 사용자가 요구하는 음성 신호를 당사에서 입력하여 제공합니다.
- S125DL 모델은 외부접점과 트랜지스터를 이용하여 결선할 수 있습니다.
- 트랜지스터를 이용하여 결선할 경우 NPN 트랜지스터를 사용하여 우측 결선도에 따라 정확하게 결선하시기 바랍니다.



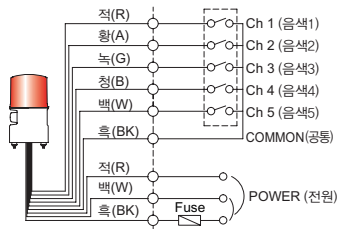
결선도

S125DLR/S125DL/S125DS/S125D-DC/AC

S125DL-DC/AC



S125D/S125DLR-AC 겸용



- 전원선 : 전선규격 UL1015 AWG18(0.75sq)×2C 400mm
- 신호선 : 전선규격 UL1007 AWG22(0.3sq) 400mm
- S125D, S125DLR 모델의 경우 흑색선이 (-) 극성입니다.
- AC 겸용 사양은 주문제작 사양입니다. AC110V 인가 시에는 흑색선과 백색선을 결선하고, AC220V 인가 시에는 흑색선과 적색선을 결선합니다.



각 신호선에 전압을 인가하지 마십시오. 제품이 파손될 우려가 있습니다.
본 제품은 전원 투입 시 경고등은 기본적으로 동작하며, 음색출력은 별도의 신호선을 결선하여 제어하시기 바랍니다.



대형 프레스 제어반에 적용된 S125D 모델



모델선정

S125D	-	WA	-	220	-	R
[형번]		[음색]		[전압]		[색상]
<ul style="list-style-type: none"> · S125DLR · S125DL · S125DS · S125D 		<ul style="list-style-type: none"> · WS-경고음 · WM-벨로디 · WA-알람 · WV-음성 		<ul style="list-style-type: none"> · 12-DC12V · 24-DC24V · 12/24-DC12V~24V (S125DL, S125DS 한정) · 110-AC110V · 220-AC220V 		<ul style="list-style-type: none"> · R-적 · A-황 · G-녹 · B-청

S125DML

신호음 내장 다기능형 경고등/ 표시등

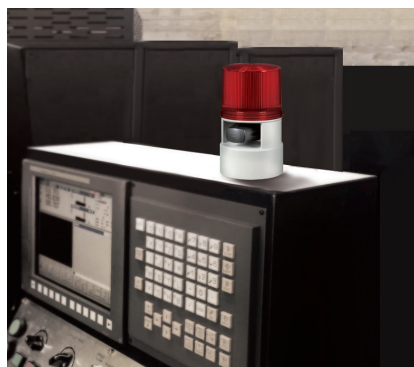


신호음 내장 다기능 LED 경고등



S125DML

- S125DML은 지정된 음색이 내장되어 공급 됩니다.
- WV(음성신호 5음) 사양은 사용자가 요구 하는 음성 신호를 당사에서 입력하여 제공 합니다.
- S125DML 모델은 외부접점과 트랜지스터를 이용하여 결선할 수 있습니다.
- 트랜지스터를 이용하여 결선할 경우 NPN 트랜지스터를 사용하여 우측 결선도에 따라 정확하게 결선하시기 바랍니다.



대형 프레스 제어반에 적용된 S125D 모델

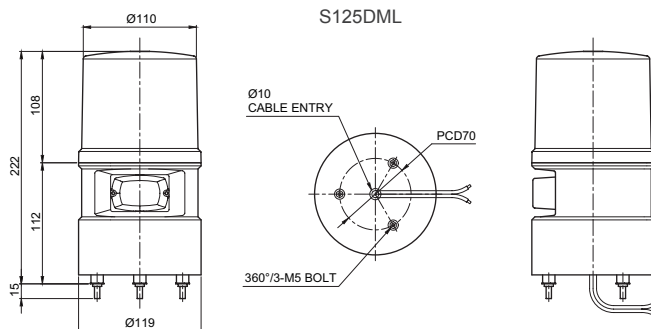
사양

- 외경 125mm의 경고등/ 표시등과 전자 혼(Horn) 결합형 구조로 시각 신호와 청각 신호 동시 전달
- 다양한 광원과 음색을 통해 작업 환경에 가장 적합한 신호 선택 가능
- LED 점등/점멸, 스트로브, 회전 점멸의 복합 기능을 보유한 모델
- 기기 내부의 스위치를 통해서 원하는 동작 선택
- 충격, 진동에 강하고, 수명이 긴 LED를 광원으로 채택하여 유지, 관리가 용이
- 점멸형(LF) 점멸수 : 60~80/min
- 스트로브형(LS) 점멸수 : 70~80/min
- 회전 점멸형(LR) 회전수 : 120~140RPM
- 재질 : 그로브-AS, 몸체-ABS
- 사용 주위 온도 : -30°C ~ +50°C
- 보호등급 : IP54

형식	전압	전류	내장음 및 음량	인증	중량	색상
S125DML	DC12V ~24V	Max. 0.400A	<ul style="list-style-type: none"> • WS-경고음 5음 : 105dB • WM-멜로디 5음 : 105dB 	-	0.88kg	<ul style="list-style-type: none"> • R - 적 • A - 황
	AC110V ~220V	Max. 0.140A	<ul style="list-style-type: none"> • WA-알람 5음 : 103dB • WV-음성신호 5음 : 95dB 		0.93kg	<ul style="list-style-type: none"> • G - 녹색 • B - 청

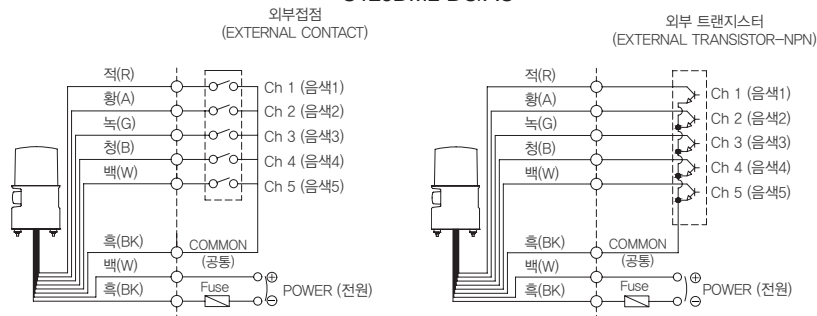
외형도

(단위 : mm)



결선도

S125DML-DC/AC



- 전원선 규격 UL1015 AWG18(0.75sq) x 2C 400mm
- 신호선 규격 UL1007 AWG22(0.3sq) 400mm

모델선정

S125DML	WA	12/24	A
[형번]	[전압]	[전압]	[색상]
<ul style="list-style-type: none"> • S125DML 	<ul style="list-style-type: none"> • WS-경고음 • WM-멜로디 • WA-알람 • WV-음성신호 	<ul style="list-style-type: none"> • 12/24-DC12V~24V • 110/220-AC110V/220V 	<ul style="list-style-type: none"> • R - 적 • A - 황 • G - 녹색 • B - 청